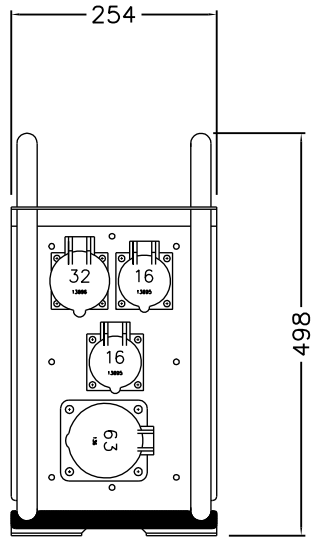
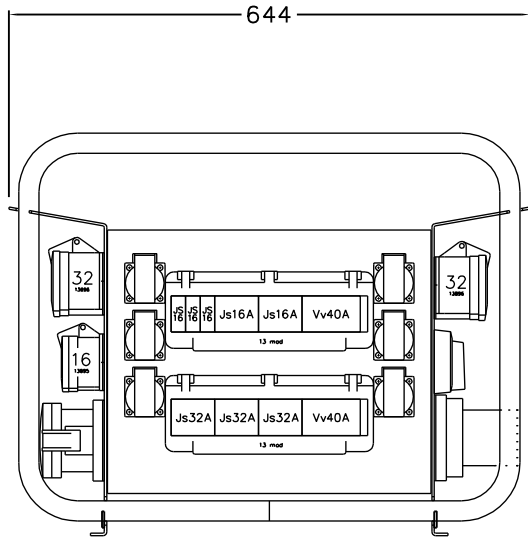
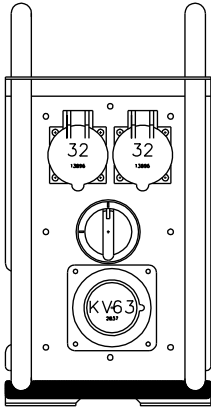


KESKUKSEN KÄYTTÖ
TÄMÄ PUOLI YLÖSPÄIN



FT63A-60231K Siirrettävä työmaakeskus

Snro: 34 040 89

Nimellisvirta: In 63A

Nimellisjännite: Un 400V (50Hz)

Kotelointiluokka: IP44

EN 61439-4

Terminen rajavirta: Icw 1s < 10kA

Dynaaminen rajavirta: Ipk < 17 kA

Tasoituserroin: 0,7

Suojaluokka: I (suojamaadoitus)

Jakelu järjestelmä: TN-S

Ympäristöolot: Normaalit

EMC-ympäristöt: A ja B

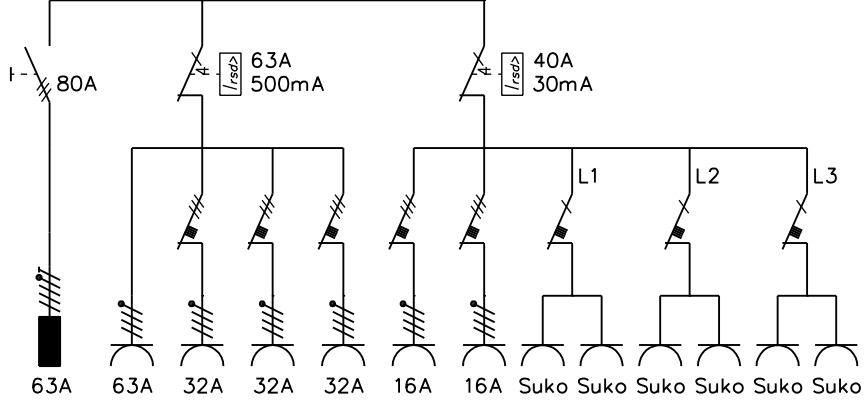
Suojakatkaisijat: C-käyrä

Kotomateriaali: Al

Väri: RAL 9006

Paino n: 17,2 Kg

Huom 1.4.2019 lähtien ei ketjutasiaa, kaikki rasiat vikavirtasuojattu.



Muut.

Piir.

20.10.2022 / KN