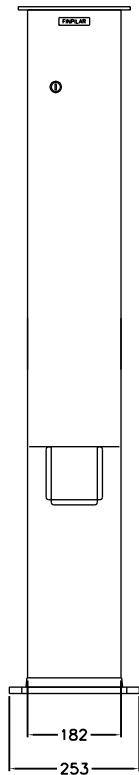
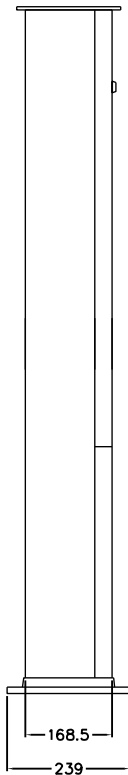


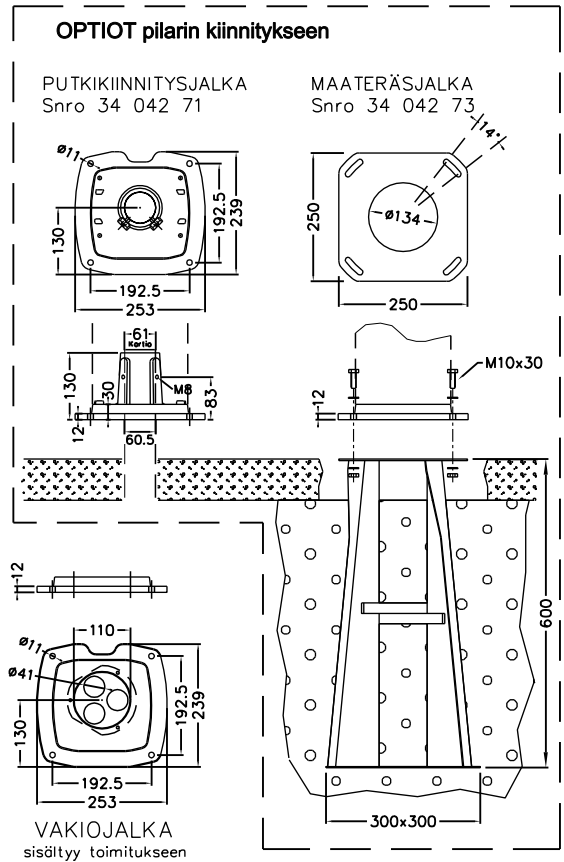
KÄYTTÖOVI
AVATTUNA



EDESTÄ



VAS SIIVU



VAKIOJALKA
sisältyy toimitukseen

FP 2011M Pistorasiapilari

Snro: 34 041 53

Nimellisvirta: In 32A

Nimellisjännite: Un 400V (50Hz)

Kotelointiluokka: IP44

EN 61439-3

Terminen rajavirta: I_{cw} 1s < 10kA

Dynaaminen rajavirta: I_{pk} < 17 kA

Tasoituserroin: 0,7

Suojausluokka: I (suojamaadoitus)

Jakelujärjestelmä: TN-S

Ympäristöolot: Normaalit

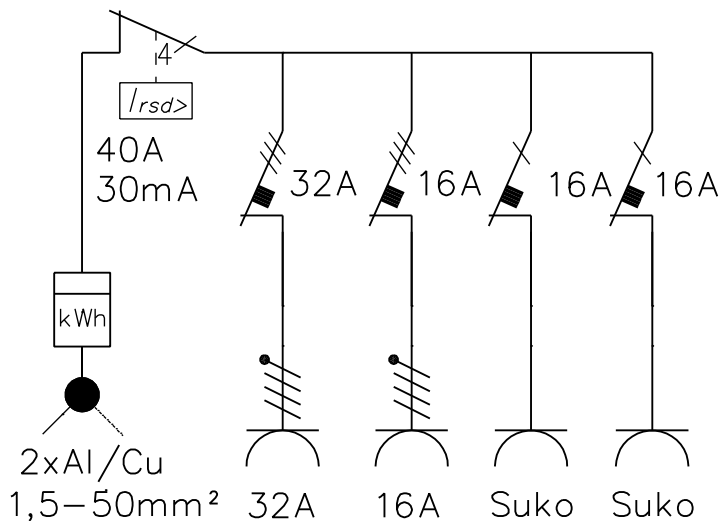
EMC-ympäristöt: A ja B

Suojakatkaisijat: C-käyrä

Kotelomateriaali: Al

Väri: RAL 9006

Paino n: 15 Kg



KK-Sähkötukku Oy / FINPILAR

Lytyläntie 156, 28190 PORI, 0207 815 260 info@kk-sahkotukku.fi

Muut.

Piir.

27.7.2022 / KN