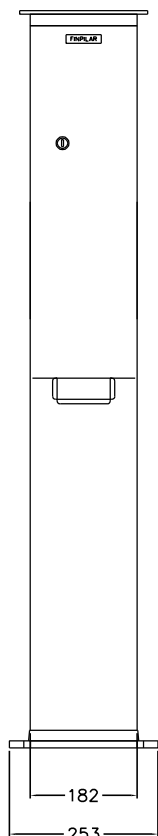
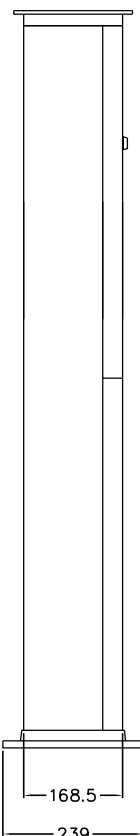


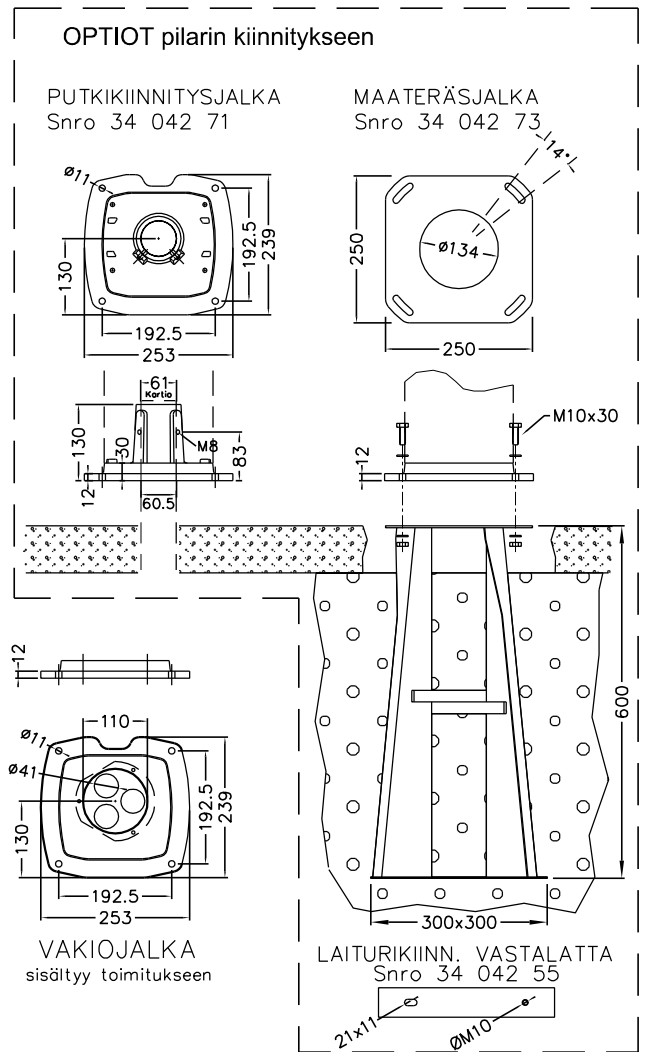
KÄYTTÖVI
AVATTUNA



EDESTÄ



VAS SIVU



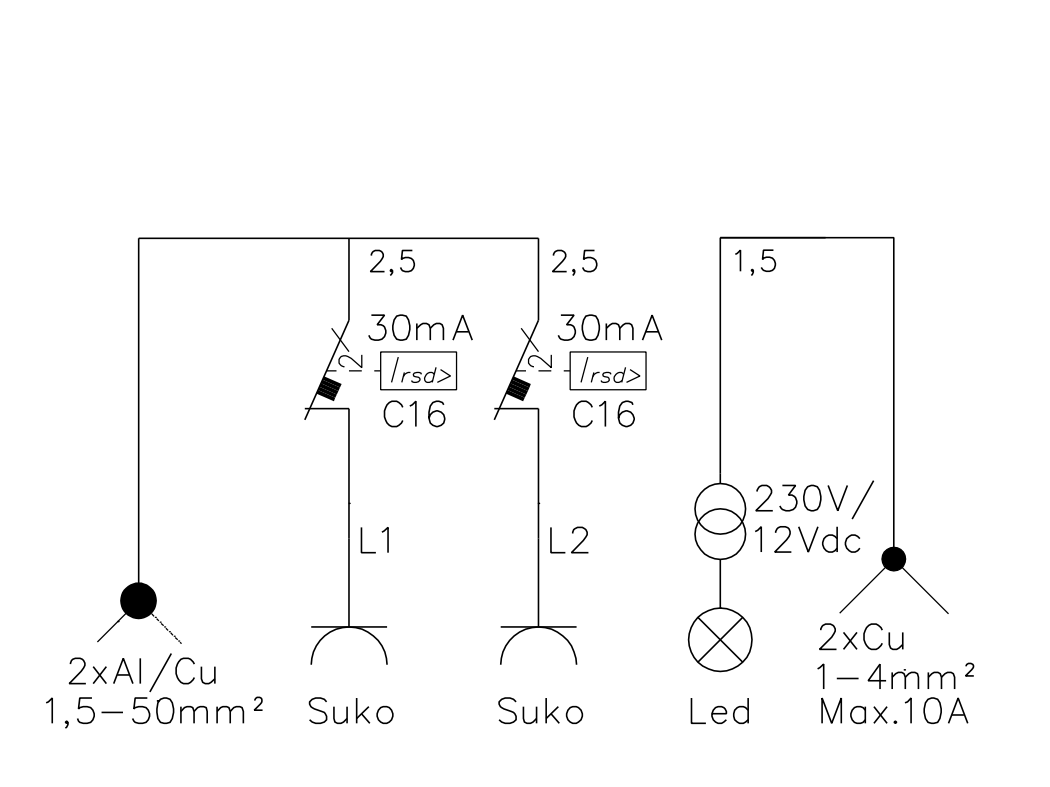
FP 2000V2Led1m Pistorasiapilari 4W led

Snro: —

Nimellisvirta: In 16A

Nimellisjännite: Un 230V (50Hz)

Kotelointiluokka: IP44



- EN 61439-3
- Terminen rajavirta: I_{cw} 1s < 10kA
- Dynaaminen rajavirta: I_{pk} < 17 kA
- Tasoiuskerroin: 0,7
- Suojausluokka: I (suojamaadoitus)
- Jakelu järjestelmä: TN-S
- Ympäristöolot: Normaalit
- EMC-ympäristöt: A ja B
- Suojakatkaisijat: C-käyrä
- Kotelomateriaali: Al
- Väri: RAL 9006
- Paino n: 13 Kg

KK-Sähkötukku Oy / FINPILAR

Muut.

Lyttyläntie 156, 28190 PORI, 0207 815 260 info@kk-sahkotukku.fi

Piir. 26.7.2022 / KN