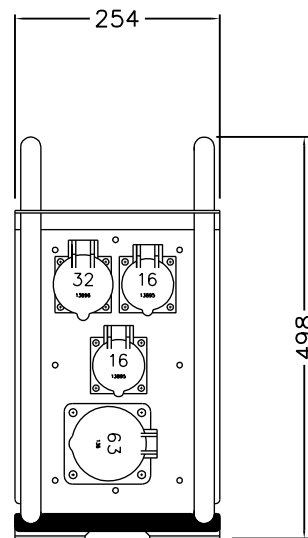
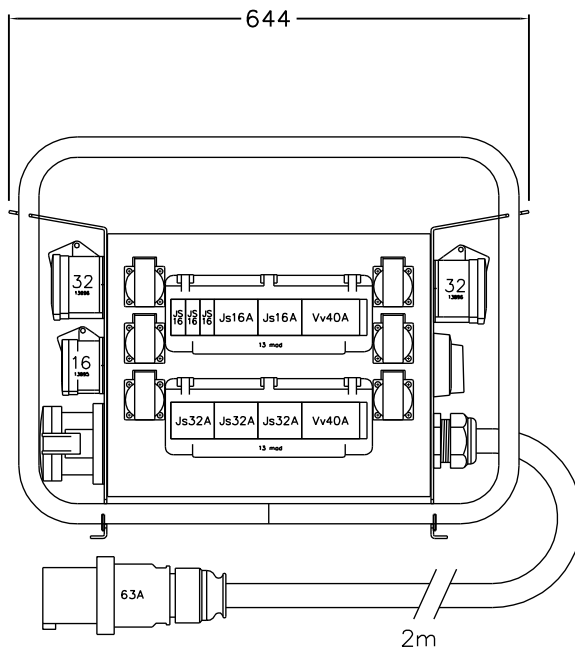
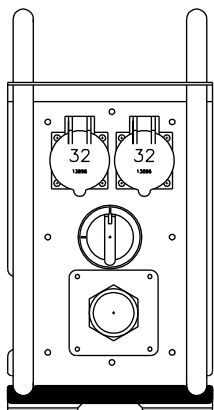


KESKUKSEN KÄYTTÖ
TÄMÄ PUOLI YLÖSPÄIN



FT63A-60231 Siirrettävä työmaakeskus

Snro: 34 040 96

Nimellisvirta: In 63A

Nimellisjännite: Un 400V (50Hz)

Kotelointiluokka: IP44

EN 61439-4

Terminen rajavirta: $I_{cw} 1s < 10kA$

Dynaaminen rajavirta: $I_{pk} < 17 kA$

Tasoituserroin: 0,7

Suojausluokka: I (suojamaadoitus)

Jakelujärjestelmä: TN-S

Ympäristöolot: Normaalit

EMC-ympäristöt: A ja B

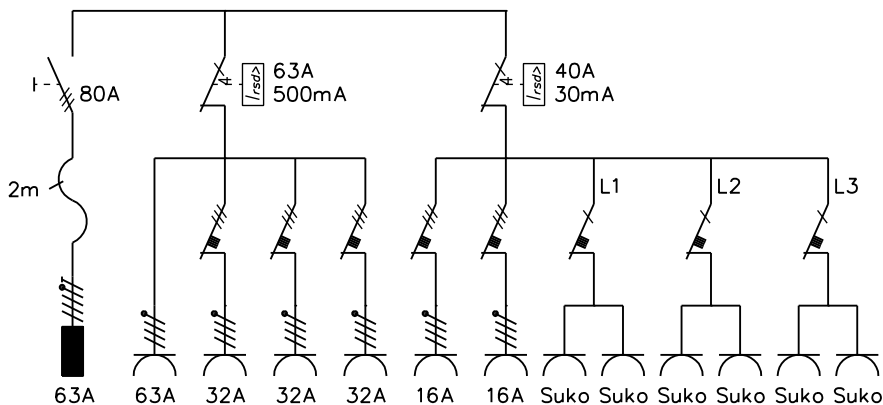
Suojakatkaisijat: C-käyrä

Kotelomateriaali: Al

Väri: RAL 9006

Paino n: 21,2 Kg

Huom 1.4.2019 lähtien ei ketjutusrasiaa, kaikki rasiat vikavirtasuojattu.



Muut.

Piir. 20.10.2022 / KN