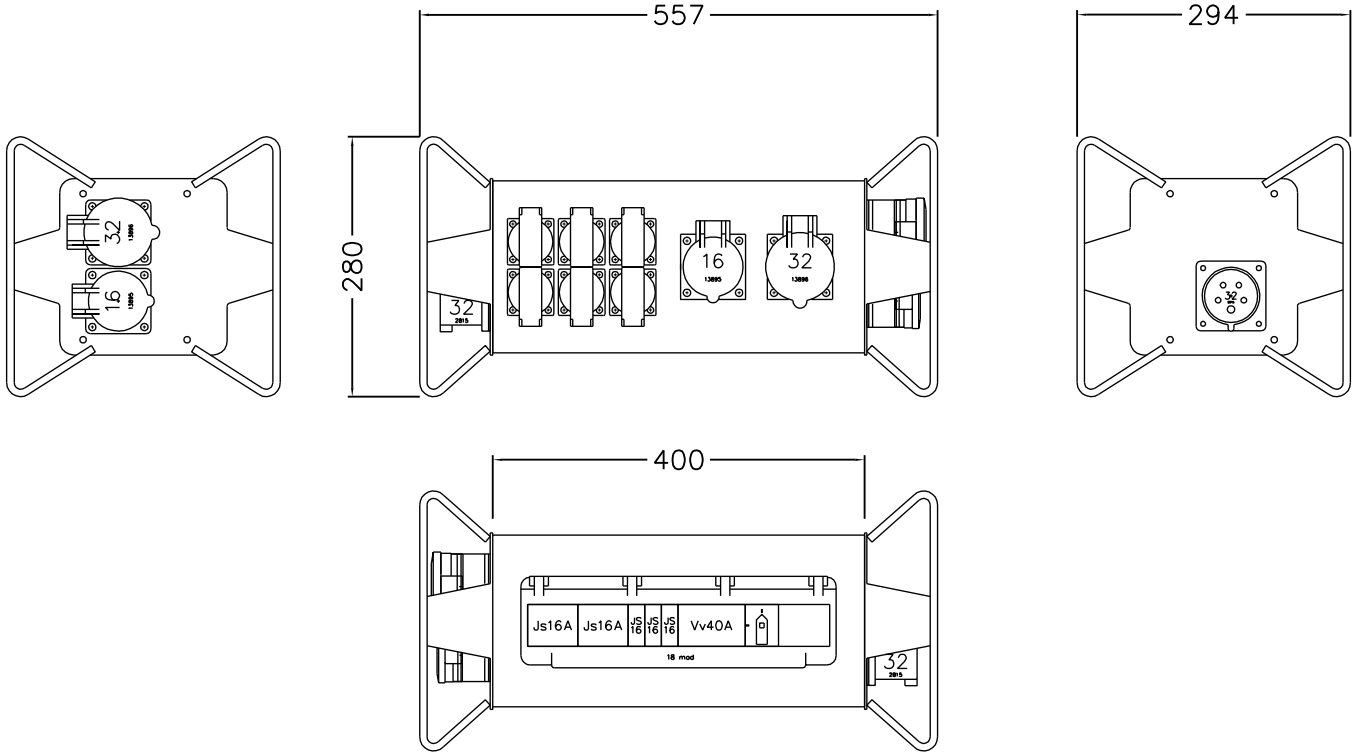


KESKUKSEN KÄYTTÖ  
TÄMÄ PUOLI YLÖSPÄIN



FT32A-6022K Siirrettävä työmaakeskus

Snro: 34 040 72

Nimellisvirta: In 32A

Nimellisjännite: Un 400V (50Hz)

Kotelointiluokka: IP44

EN 61439-4

Terminen rajavirta:  $I_{cw} 1s < 10kA$

Dynaaminen rajavirta:  $I_{pk} < 17 kA$

Tasoituserroin: 0,7

Suojausluokka: I (suojamaadoitus)

Jakelujärjestelmä: TN-S

Ympäristöolot: Normaalit

EMC-ympäristöt: A ja B

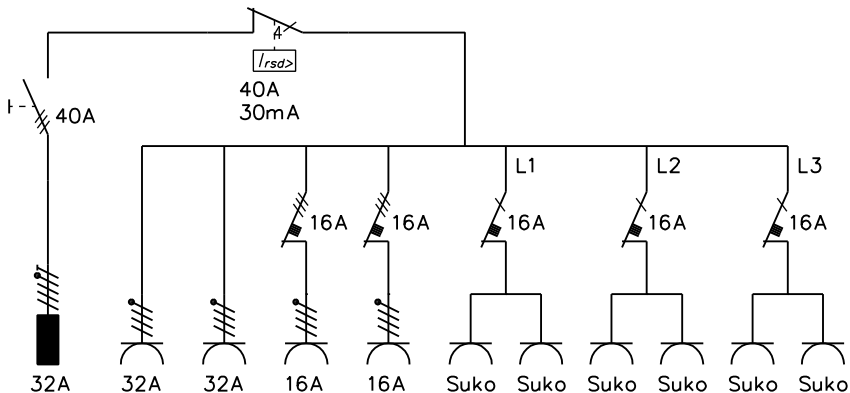
Suojakatkaisijat: C-käyrä

Kotelomateriaali: Al

Väri: RAL 9006

Paino n: 9,3 Kg

Huom 1.4.2019 lähtien ei ketjutusrasiaa, kaikki rasiat vikavirtasuojattu.



Muut.

Piir.

20.10.2022 / KN