

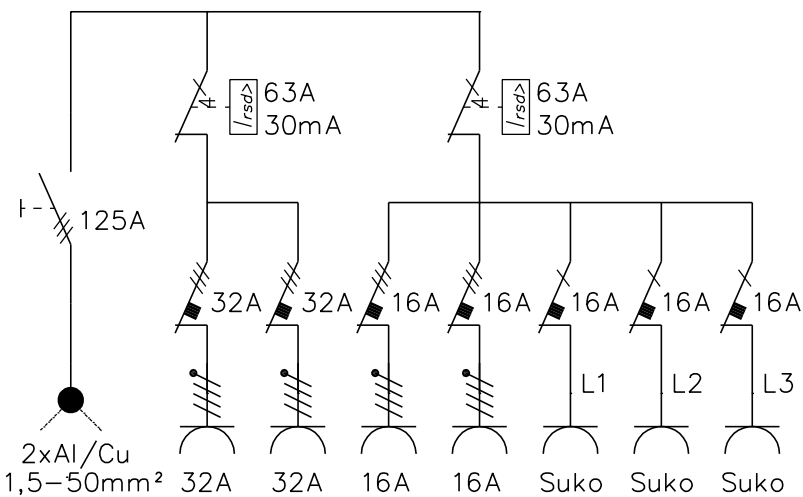
FPKV 322V Pistorasiakeskus

Snro: 34 040 47

Nimellisvirta: In 125A

Nimellisjännite: Un 400V (50Hz)

Kotelointiluokka: IP44



EN 61439-3

Terminen rajavirta: $I_{cw} 1s < 10kA$

Dynaaminen rajavirta: $I_{pk} < 17 kA$

Tasotuskerroin: 0,7

Suojausluokka: I (suojamaadoitus)

Jakelujärjestelmä: TN-S

Ympäristöolot: Normaalit

EMC-ympäristöt: A ja B

Suojakatkaisijat: C-käyrä

Kotelomateriaali: Al

Väri: RAL 9006

Paino n: 14 Kg

KK-Sähkötukku Oy / FINPILAR

Muut.

Lyttyläntie 156, 28190 PORI, 0207 815 260 info@kk-sahkotukku.fi

Piir.

17.8.2022 / KN