

## TURVALLISUUS – VAARATILANTEIDEN EHKÄISEMINEN

### Tarkoitettu käyttö

- Palauttimet on suunniteltu yksinomaan kädessä pidettävien työkalujen - kuten porakoneiden, paineilma ruuvimeisselien - pitämiseen helposti ulottuvilla.
- Kaikkea muuta tai lisäkäyttöä pidetään tarkoituksettomina! Valmistaja / toimittaja ei ota vastuuta mistään tarkoituksettomasta käytöstä johtuvista vaurioista. Liittyvät riskit on yksin käyttäjän vastuulla.
- Palauttimien käyttö edellä kuvatun käyttöalueen ulkopuolella mitätöi takuuvaatimukset, ellei Carl Stahl Kramer GmbH: n kirjallista suostumusta ole saatu etukäteen.
- Palautinta saa käyttää, asentaa, huoltaa ja korjata vain erikoiskoulutettu henkilöstö.

### Vääränlainen käyttö

Palautinta ei saa käyttää nosturina.

### Jäännösriskit

#### VAARA!



Kevohavinkojen vaara, mukaan lukien kuolemaan johtavat vammat! **ÄLÄ KOSKAAN** kävele, työskentele tai seiso ripustetun kuorman alla!

#### VAROITUS!



Erittäin vakavien vammojen vaara!

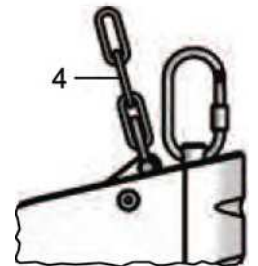
- Tyhjät kaapelit (jos työkuorma otetaan pois jatketusta kaapelista) voivat napsahtaa taaksepäin kiinnitysliikkeellä.
- **ÄLÄ KOSKAAN** avaa tavaroita jatketusta kaapelista!
- Kiinnitä tai poista kuormia vain, kun kaapeli on kokonaan sisään vedetty.
- Jos kaapeli napsahtaa takaisin (kuormittamattomassa kunnossa), se voi irrota kiinnityksestään, mikä tarkoittaa, että se ei ole enää kunnolla kiinni jousitasauslaitteen sisällä. Näin käydessä poista palautin käytöstä välittömästi kaikissa tapauksissa, merkitse se vastaavasti ja ilmoita siitä esimiehellesi tai vastuuhenkilöllesi.
- Jos työkalut vedetään ulos sallitun 10 ° kulman ylittävästä kulmasta, ne voivat heilua holtittomasti vapaana aiheuttaen vahinkoa! Seurauksena vammoja.
- **ÄLÄ KOSKAAN** pura palauttimen koteloa.

### Lisäturvallisuusohjeet

#### HUOMIO!



- Ennen kuin henkilöstön annetaan työskennellä palauttimen kanssa, heitä on opastettava oikeanlaiseen käyttöön näiden käyttöohjeiden mukaisesti.
- Älä koskaan käytä palautinta ilman turvavarusteita (esim. "Törmäyksenesto" -laite [4])! Älä koskaan poista tällaisia turvalaitteita tai muokkaa niitä yrittäessään tehdä niistä toimimattomia!
- Viallisten palauttimien käyttö on ehdottomasti kielletty. Näin olisi esimerkiksi, jos palautin kaatuu tai jos "kaatumisenesto" -ketju (4) pysäyttää putoamisen. Tällaista palautinta ei saa käyttää uudelleen, ellei sekä kiristetty törmäyksenestolaite (4) ja kotelo ole vaihdettu.
- Vain valtuutetut ja koulutetut henkilöt saavat korjata, purkaa tai koota uudelleen palauttimen. Huomaa, että kaikissa tällaisissa tapauksissa on pakollista käyttää Carl Stahl Kramer GmbH: n alkuperäisiä varaosia, koska vain alkuperäiset varaosat täyttävät vaadittavat turvallisuuskriteerit.
- Käytä palautinta vain ripustetulla kuormalla. Kaapelin pysäytyspuskurin tai kaapelipuristimen tarttuminen tähän tarkoitukseen voi puristaa sormet ja siksi se on ehdottomasti kielletty.



## TEKNISET OMINAISUUDET

### Tyyppi 7200

Tyyppinumero	Painoluokka (kg)	Vaijeri (m)	Paino (kg)
7200 0800 00	0.0 – 0.5	1.6	0.4
7200 0800 01	0.3 – 1.5		0.5
7200 0800 02	1.2 – 2.5		0.6

### Tyyppi 7211 ja 7212 (räikkälukolla)

Tyyppinumero		Painoluokka (kg)	Vaijeri (m)	Paino (kg)
Standardi	Ilmaletku			
7211 0800 01	–	0.5 – 2.0	2.5	0.8
–	7211 0801 01 (9 x 13)			1.3
–	7211 0801 11 (11 x 16)			1.9
7212 0800 01	–			0.9
–	7212 0801 01 (9 x 13)			1.4
–	7212 0801 11 (11 x 16)			2.0
7211 0800 02	–	1.5 – 3.0	2.5	0.8
–	7211 0801 02 (9 x 13)			1.3
–	7211 0801 12 (11 x 16)			1.9
7212 0800 02	–			0.9
–	7212 0801 02 (9 x 13)			1.4
–	7212 0801 12 (11 x 16)			2.0
7211 0800 05	–	3.0 – 5.5	1.4	0,9
–	7211 0801 05 (9 x 13)			1,4
–	7211 0801 15 (11 x 16)			2,0
7212 0800 05	–			1,0
–	7212 0801 05 (9 x 13)			1,5
–	7212 0801 15 (11 x 16)			2,1

### Tyyppi 7221

Tyyppinumero		Painoluokka (kg)	Vaijeri (m)	Paino (kg)
Standardi	Ilmaletku			
7221 0800 01	–	2.0 – 5.0	3.0	3.3
–	7221 0801 01 (9 x 13)			3.9
–	7221 0801 11 (11 x 16)			4.2
7221 0800 02	–	4.0 – 8.0		3.7
–	7221 0801 02 (9 x 13)			4.2
–	7221 0801 12 (11 x 16)			4.6

7221 0800 03	–	7.0 – 10.0	3.0	3.7
–	7221 0801 03 (9 x 13)			4.2
–	7221 0801 13 (11 x 16)			4.5
7221 0800 04	–	10.0 – 14.0		3.9
–	7221 0801 04 (9 x 13)			4.4
–	7221 0801 14 (11 x 16)			4.8

### Tyyppi 7222 (Räikkälukolla)

Tyyppinumero		Painoluokka (kg)	Vaijeri (m)	Paino (kg)
Standardi	Ilmaletku			
7222 0800 01	–	2.0 – 5.0	3.0	3.5
–	7222 0801 01 (9 x 13)			4.0
–	7222 0801 11 (11 x 16)			4.3
7222 0800 02	–	4.0 – 8.0		3.8
–	7222 0801 02 (9 x 13)			4.4
–	7222 0801 12 (11 x 16)			4.7
7222 0800 03	–	7.0 – 10.0		3.8
–	7222 0801 03 (9 x 13)			4.3
–	7222 0801 13 (11 x 16)			4.6
7222 0800 04	–	10.0 – 14.0		4.0
–	7222 0801 04 (9 x 13)			4.5
–	7222 0801 14 (11 x 16)			4.9

## KAAPELIN PITUUDEN JA KUORMITTAVUUDEN ASENNUS, SÄÄTÖ

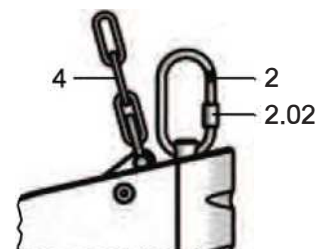
### Asennus

#### HUOMIO!

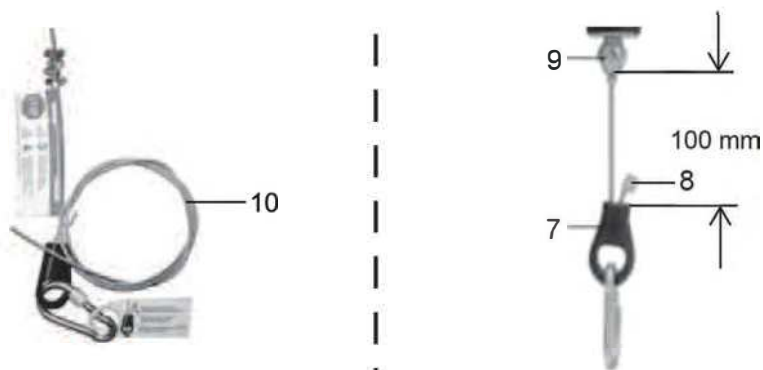


- Ainoastaan valtuutetut ja koulutetut henkilöt voivat asentaa palauttimet, kaapelin pituuden ja tehdä kuormansäätöä!
- Muovikotelolla varustettuja palautinmalleja ei saa asentaa kuumailmapuhaltimien välittömään läheisyyteen.
- Ripustusrakenne, johon palauttimet ja niiden "murtumisenestosuojaus" (4) asennetaan, on suunniteltava turvakertoimella, joka on vähintään 5 (ts.  $5 \times$  [palauttimen omapaino + suurin sallittu työskentely] ladata)].

1. Asenna palautin turvatuella (2).
2. Varmista, että jousen tasapainottaja ei pääse liukumaan turvajousituksesta (2) → kiristä lukkomutteri (2.02).
3. Kiinnitä "törmäksenesto" – laite (4) jousitusrakenteeseen varmistamalla, että
  - jousitasauslaitteen liikettä ei ole millään tavalla rajoitettu.
  - pudotusetäisyys ei ylitä 100 mm, jos palautin putoaa alas!



## Vaijerin pituuden säätäminen (vain 7221 ja 7222)



Palauttimet toimitetaan kaapelilla (10), joka tarjoaa ylimääräisen pituuden. Ennen palauttimen käyttöönottoa on pakollista asettaa haluttu lisäkaapelin pituus.

1. Pidennä kaapelia (10) vetämällä se kaapelin kiilan (7) läpi varmistaen siten, että kaapelin kiilan (7) ja kaapelikiinnikkeen (9) välinen etäisyys on vähintään 100 mm (katso kuva).
2. Säädön jälkeen mukana toimitettu holkki (8) on painettava tiukasti paikoilleen kaapelissa.
3. Leikkaa kaapelin pää, joka ulkonee holkin (8) ulkopuolelle.

## Kaapelin pysäytyspuskurin säätäminen

### HUOMIO!



Älä koskaan ylitä kaapelin suurinta sallittua pituutta:

- 7200: 1,6 m
- 7211/7212: 2,5 m
- 7221/7222: 3,0 m

1. Kiinnitä sopiva kuorma ja vedä kaapeli haluttuun asentoon.
2. Löysää kaapelipuristimen (9) ruuveja, aseta haluttu kaapelin pituus ja kiristä sitten ruuvit uudelleen.
3. Kumipuskuri (13) voidaan säätää manuaalisesti ja se suojaa sekä peruskoteloä että ripustettua kuormaa.



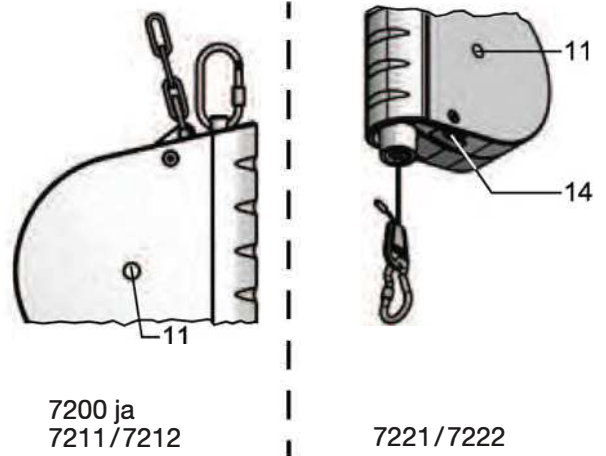
## Kantavuuden säätäminen

### HUOMIO!



- Kiinnitä työkuormasi kokonaan sisään vedetyllä kaapelilla ennen kuorman säätöä.
- Säätö "plus" (+) -suuntaan lisää kuormitettavuutta (jousijännitys).
- Säätö "miinus" (-) suuntaan vähentää kuormitettavuutta (jousijännitys).
- Oikea asetus saavutetaan, kun ripustettu kuorma voidaan vetää vaivattomasti haluttuun asentoon ja palauttaa sitten lähtöasentoonsa vapaana.
- Kaikki palauttimet on tehtaalla asetettu "maksimikuormitukseen". Seuraavat asetukset on dokumentoitava kirjallisesti, jotta voidaan varmistaa, että sekä sallittua "maksimikuormitusta" että "minimikuormitusta" noudatetaan aina.
- Huomaa alla olevat tyyppikohtaiset kuormatiedot. Huomiotta jättäminen tuhoaa kotelon sisäisen jousen!
- 7200, 7211 ja 7212:
- Kun painat akselia (11) sisäänpäin, tunnet jousen esijännityksen vaikuttavan säätötyökaluusi. Pidä työkalusta tiukasti kiinni!

- Kuormituksen säätämiseksi tarvitaan seuraavat työkalut:
- - 7200 ja 7211/7212: kuusiokoloruuvi (kuusiokoloruuvivain) (4 mm)
- - 7221/7222: kuusiokoloruuvi (kuusiokoloruuvivain) (6 mm)
- 7200 - 7212: n säätäminen:
- Aseta kuusioavain akseliin (11) ja paina sitten sisäänpäin (pidä työkalua tiukasti!). Kierrä jakoavainta asettaaksesi kuormituksen sopivalle sallitulle säätöalueelle.
- Säätö 7221 - 7222:
- Aseta kuusioavain säätöruuviin (14). Kierrä jakoavainta asettaaksesi kuormituksen sopivalle sallitulle säätöalueelle. Säätöruuvi
- (14) vaikuttaa akseliin (11), jonka ulkopuolella on merkki. Voit käyttää tätä merkintää seurataksesi säätöprosessia.
- Sarake "X" = suurin sallittu kiertojen lukumäärä "miinus" -suunnassa alkaen tehdasasetuksista "maksimikuorma".



Tyyppi	X
7200-00	13,4
7200-01	4,0
7200-02	4,5
-	-

Tyyppi	Tyyppi	X
7211-01	7212-01	6,0
7211-02	7212-02	5,0
7211-05	7212-05	3,4
-	-	-

Tyyppi	Tyyppi	X
7221-01	7222-01	14,0
7221-02	7222-02	10,0
7221-03	7222-03	6,25
7221-04	7222-04	7,0

### Palauttimien käyttö

*Oikean ja turvallisen toiminnan varmistamiseksi muista myös noudattaa “Vaaratilanteiden ehkäisy” –osiossa annettuja tietoja.*

### Mallit ilman räikkälukkoa (7211 ja 7221)

Jousitettu työkalu vedetään alaspäin käyttöä varten – jos vapautat sen mennä, se palaa automaattisesti lähtöasentoon.

### Räikkälukolliset mallit (7212 ja 7222)

#### HUOMIO!



- **Räikkälukkoa (automaattinen kaapelin vetämisen pysäytysmekanismi) ei tule koskaan käyttää kuorman vaihtamiseen. Työkuorman vaihto on tehtävä aina, kun kaapeli on täysin sisäänvedetyssä asennossa!**

Kun olet vetänyt koukun työkalua alaspäin, se pysyy ripustettuna valittuun asentoon. Jos haluat siirtää sen takaisin lähtöasentoon, vedä työkalua äkillisesti vähän alaspäin ja työnnä sitä nopeasti ylöspäin. Nopeus on tärkeä, koska hitaat liikkeet aiheuttavat räikkälukon kiinnittymisen.

### HUOLTO JA TARKASTUS

#### HUOMIO!

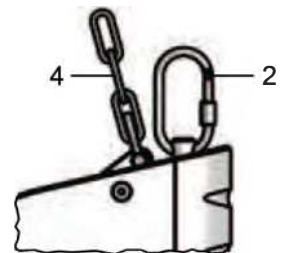


- **Jos havaitaan vaurioita tai korroosiota, poista palautin käytöstä heti, merkitse se vastaavasti ja ilmoita siitä esimiehellesi tai vastuuhenkilöllesi.**
- **Suosittellemme kaikkien liikkuvien osien ja kitkapisteiden huoltoa syövyttämättömällä rasvalla.**

Päivittäinen silmämääräinen korroosion tai vaurioiden tarkastus vaaditaan:

- vaijeri
- turvajousitus (2)
- “törmäksenesto”-laite (4)

Palautin ja erityisesti kaapeli on tarkistettava säännöllisesti, mutta vähintään kerran vuodessa, pätevän henkilön mahdollisten vaurioiden varalta (ISO 4309). Jos vaurioita havaitaan, palautin on poistettava käytöstä välittömästi!



### HÄVITYS



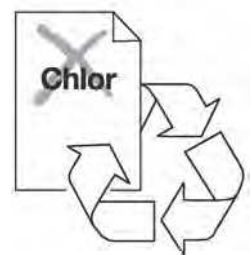
- **Kun tuote hävitetään elinkaarensa lopussa, muista noudattaa kaikkia silloin voimassa olevia direktiivejä / määräyksiä, jotka koskevat metallien, muovien, sähköisten ja elektronisten komponenttien, rasvojen, öljyjen jne. käsittelyä.**
- **Jos palautin on purettava, varmista, että vain tämän asianmukaisesti koulutetut ja opastetut asiantuntijat tekevät tällaiset työt.**

# Carl Stahl

KROMER

Carl Stahl Kromer GmbH  
Nägelseestraße 37  
D-79288 Gottenheim

Printed in Germany – Imprimé en Allemagne



05.0100148 (04/2019)