

FINPILAR FP ja FPX pistorasiapilareiden yleismitat

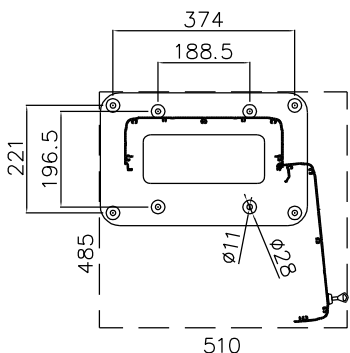
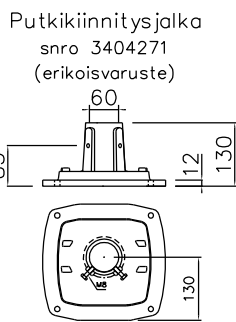
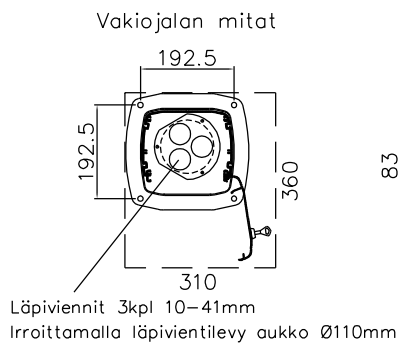
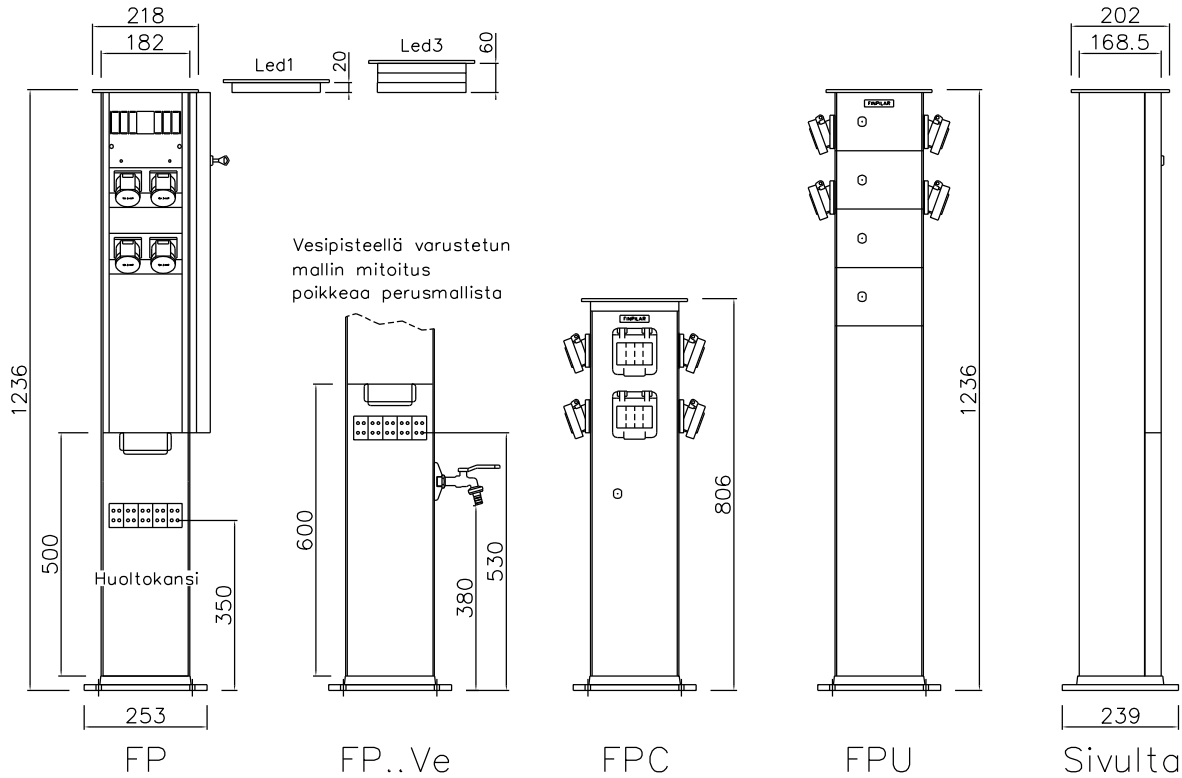
Mallikuviin on valittu esimerkkipituus FP ja FPX pistorasiapilareiden mallistosta. Pituus muuttuu kalustuksen ja asiakastoivomusten mukaan. Muut ulkomitat (leveys, syvyys, oventila, jalustan kiinnitysreijät) ovat vakioita. FPX pilariin voidaan toivomuksesta jättää tilanvaraus mitoilla L 265, S 135, K= X, tällöin pilarin pituus kasvaa vastaavasti.

KIINNITTÄMINEN: FINPILAR-pistorasiapilariin sisältyy vakiona alumiinijalka, joka toimii kiinnityslaippana joko lattiaa tai laituria vasten, tai 60 cm syvyyteen upotettavaa materäsijalkaa vasten.

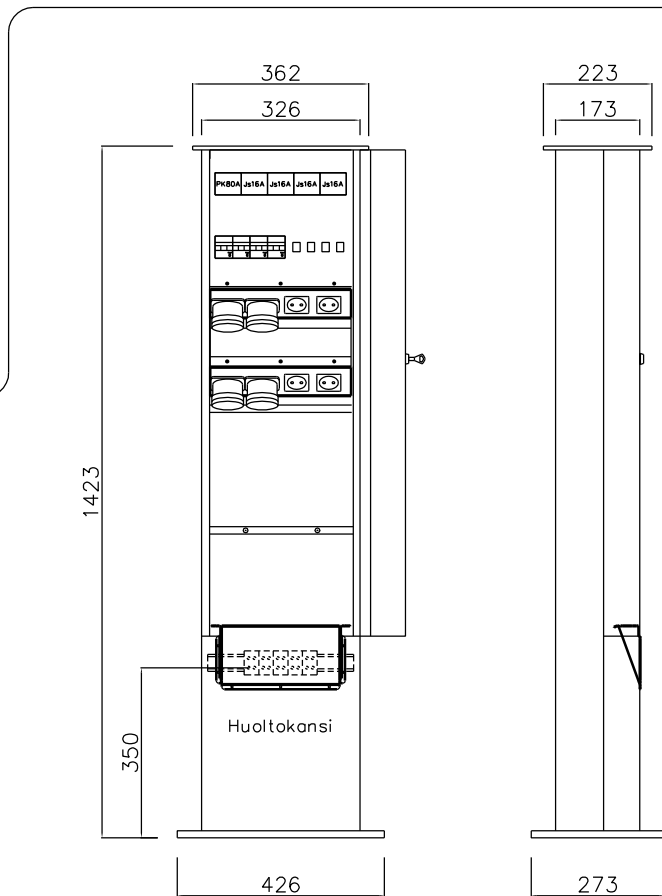
Kapeassa FP, FPC, FPU (ei FPX) -pistorasiapilarissa on mahdollisuus putkikiinnitykseen. Tarve on mainittava tilausta tehdessä. Silloin voimme asentaa vakiojalan tilalle putkikiinnitysjalan, jossa on keerna 60 mm pystyputkea varten.

Lisävarustetietoa:

Edellämainitun putkikiinnitysjalan sähkönumero on 3404271, ja upotettavan materäsijalan sähkönumero on 3404273.



FPX



FPX

Sivulta